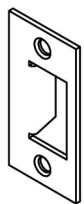
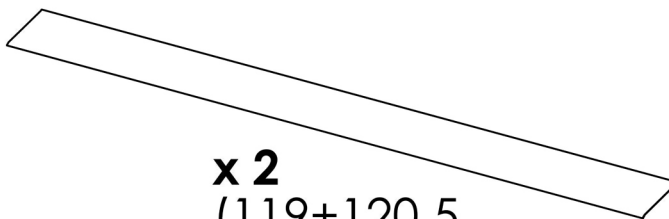


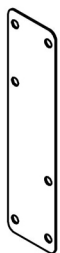
# Komponentslista



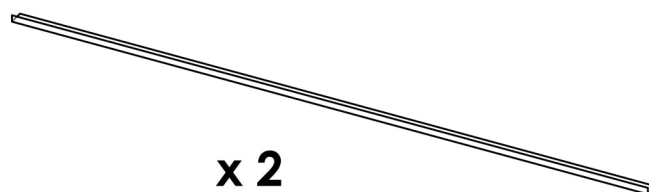
**x 1**



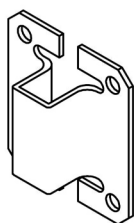
**x 2**  
(119+120.5)



**x 1**



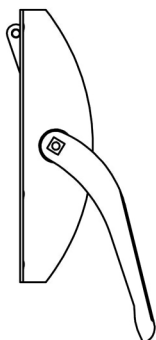
**x 2**  
(119+120.5)



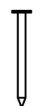
**x 4**



**x 4**



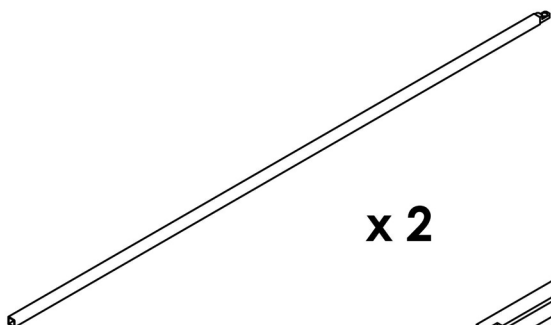
**x 1**



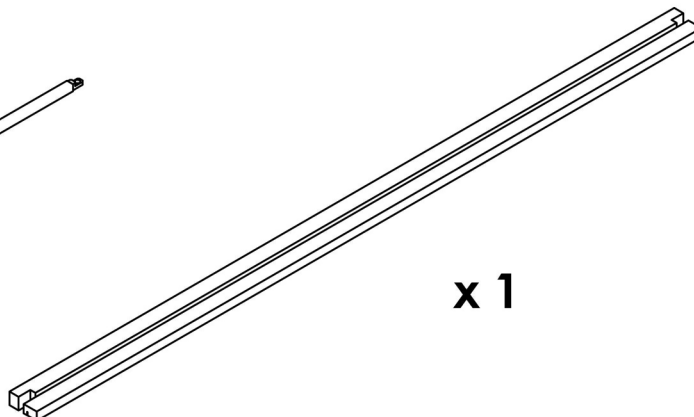
**x 48**



**x 24**

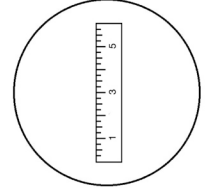
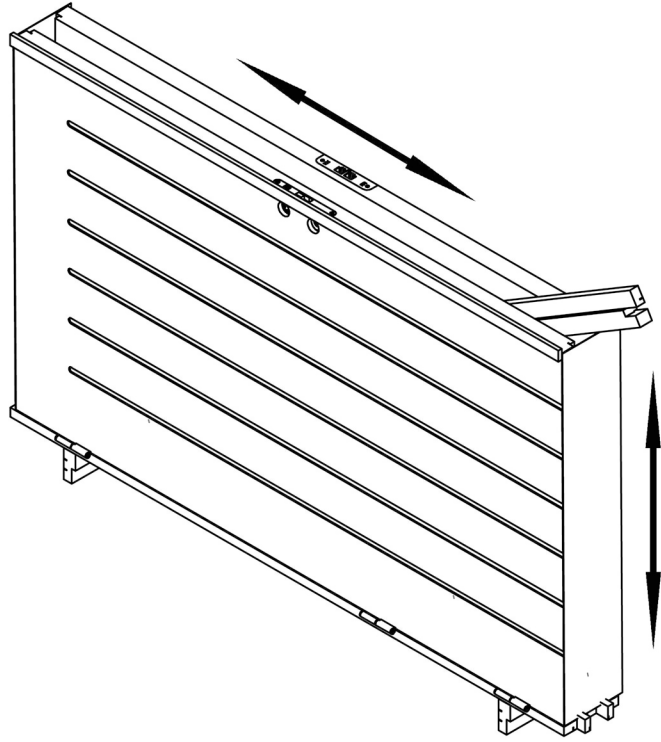


**x 2**

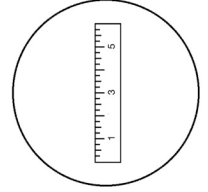
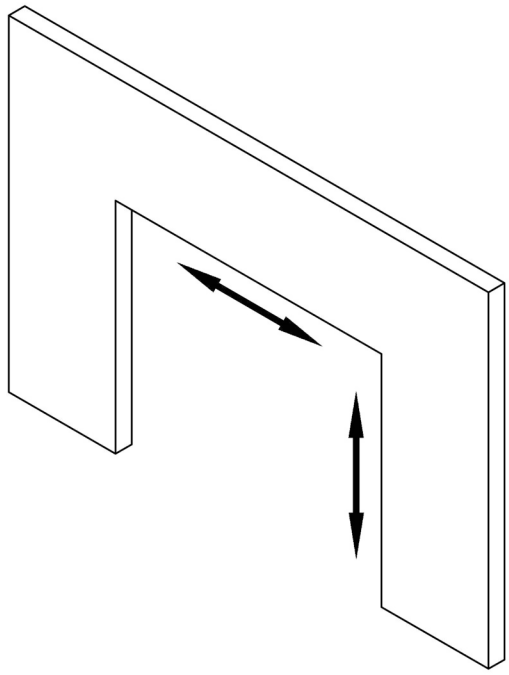


**x 1**

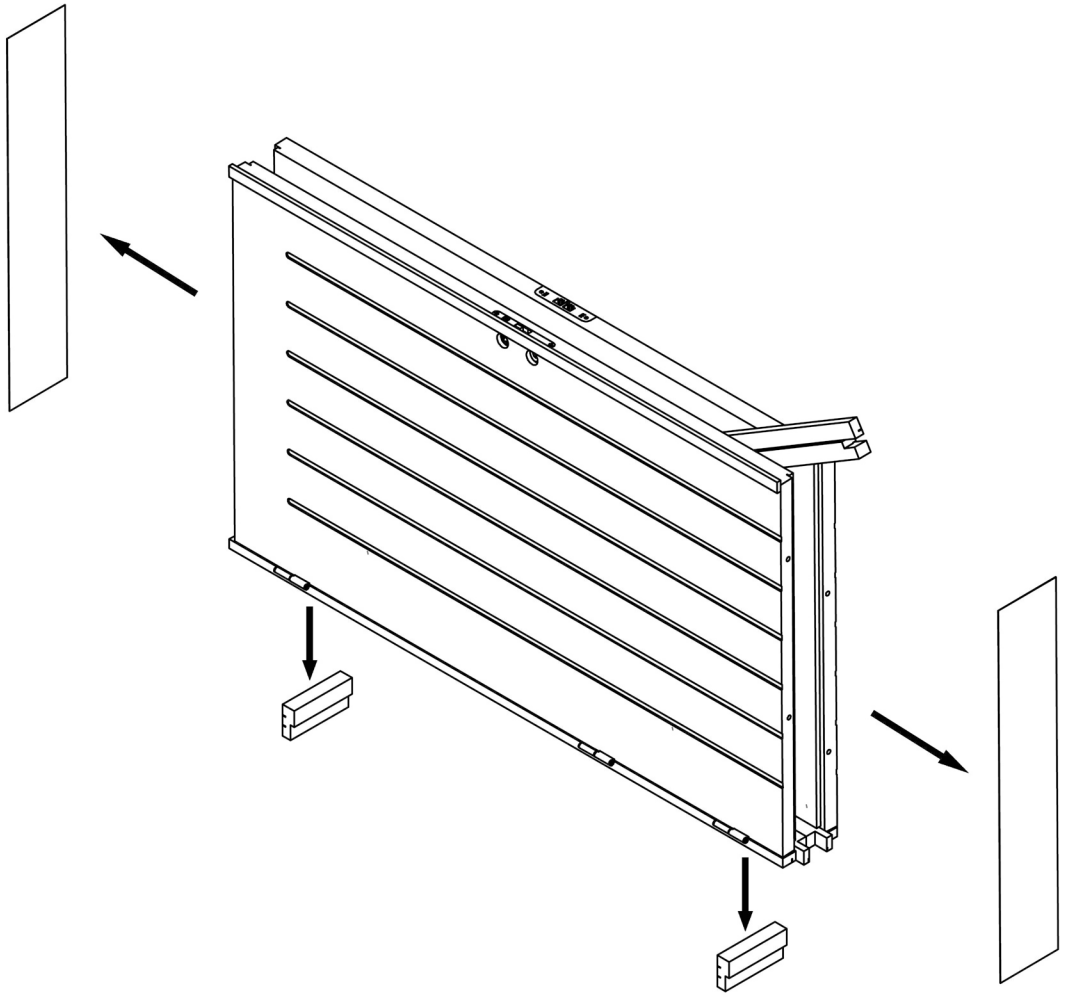
1



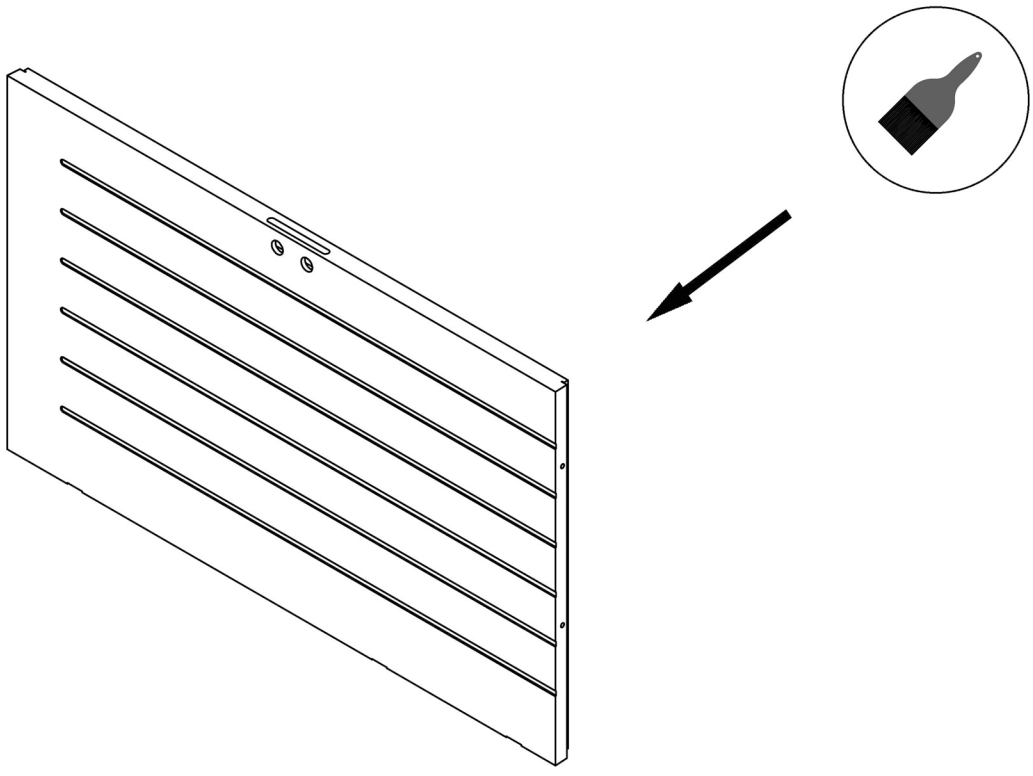
2



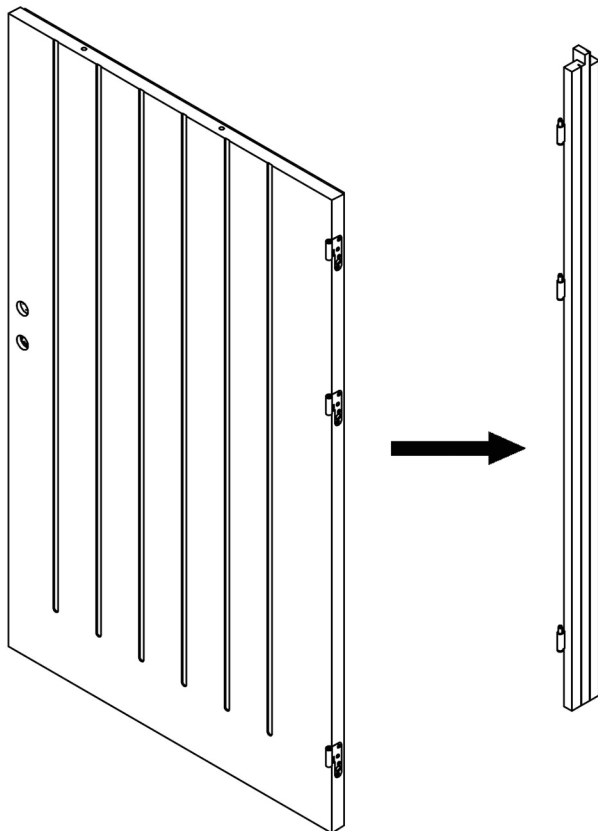
3



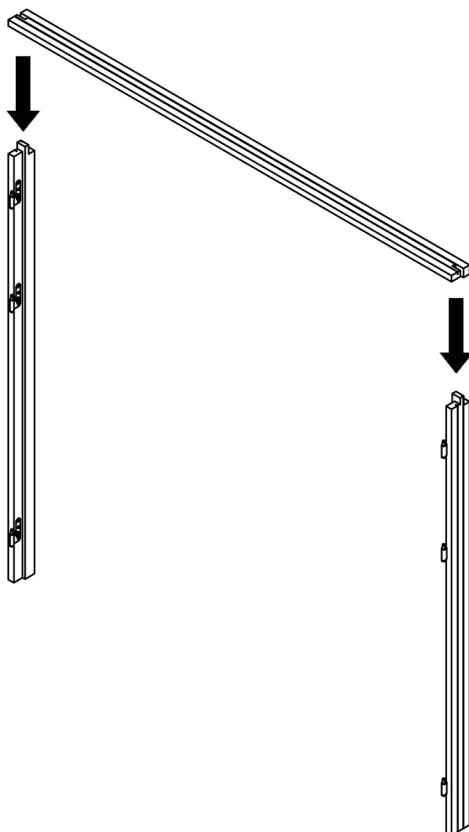
4



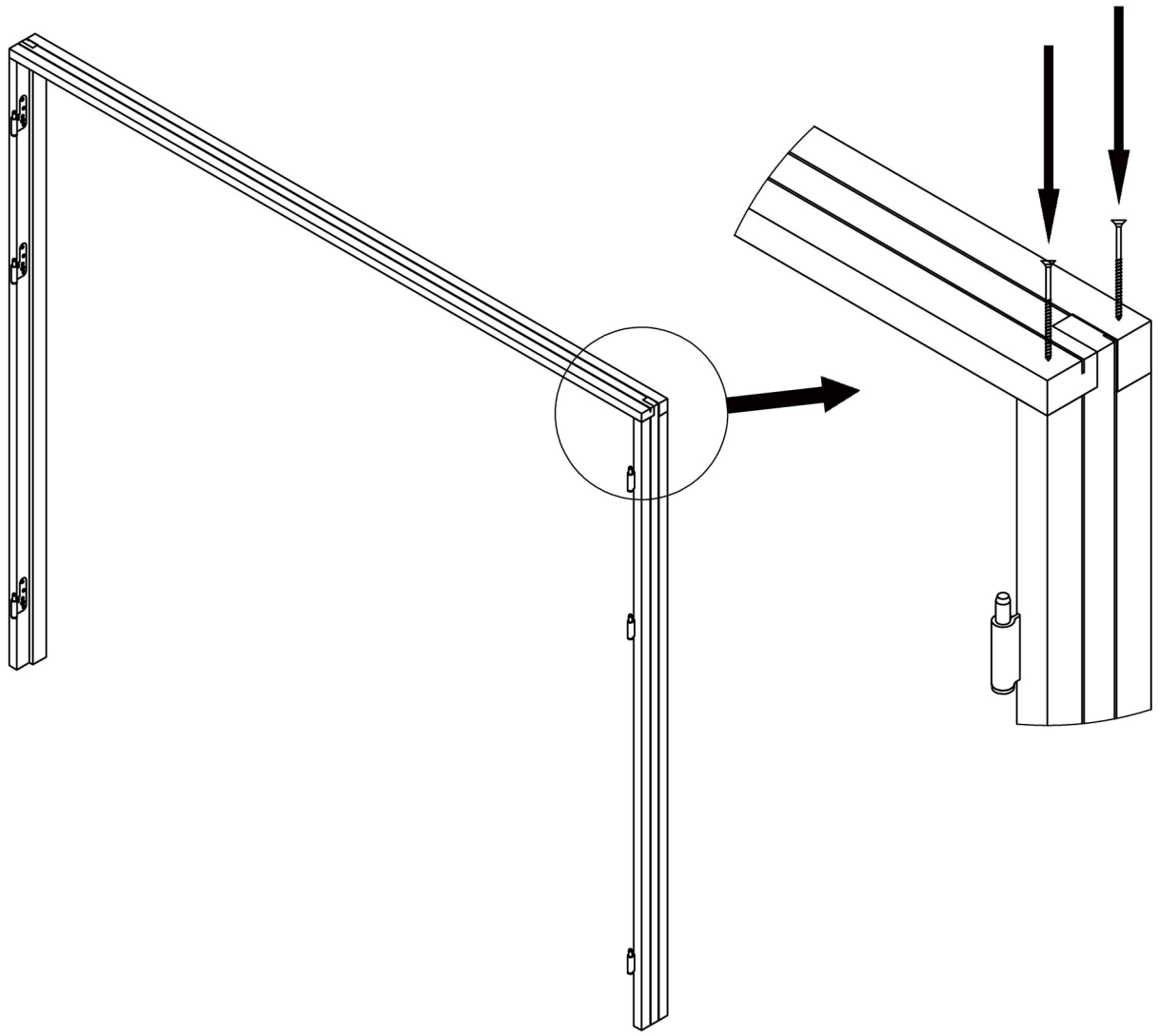
5



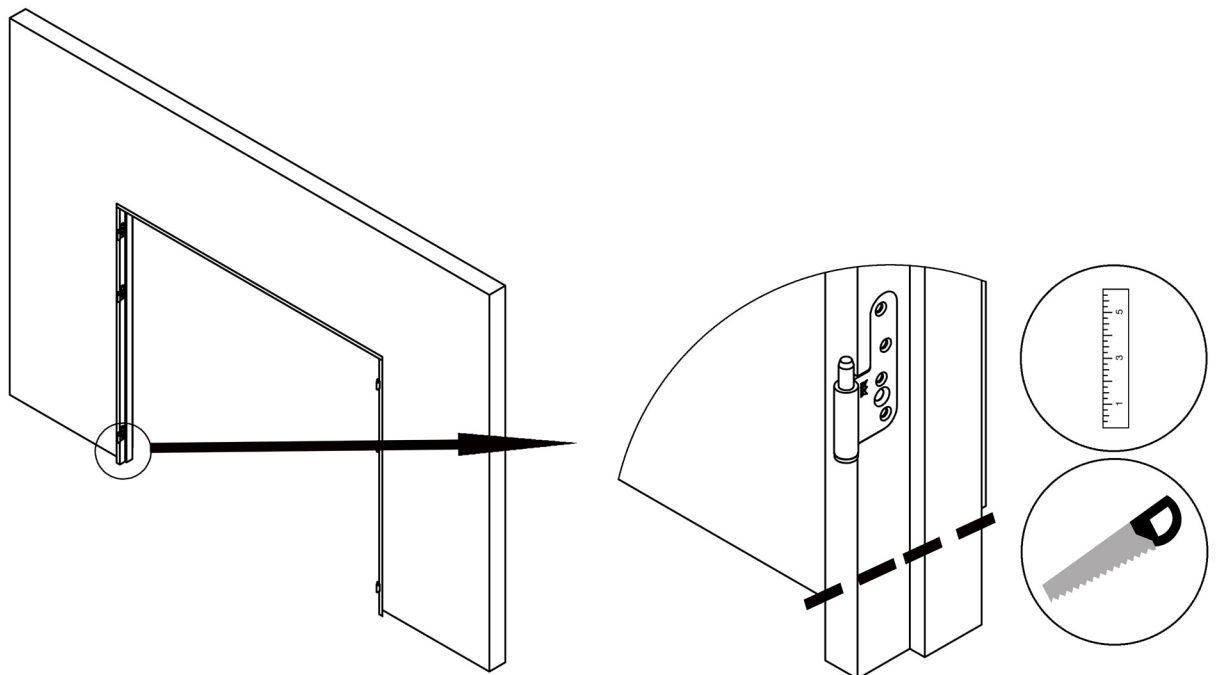
6



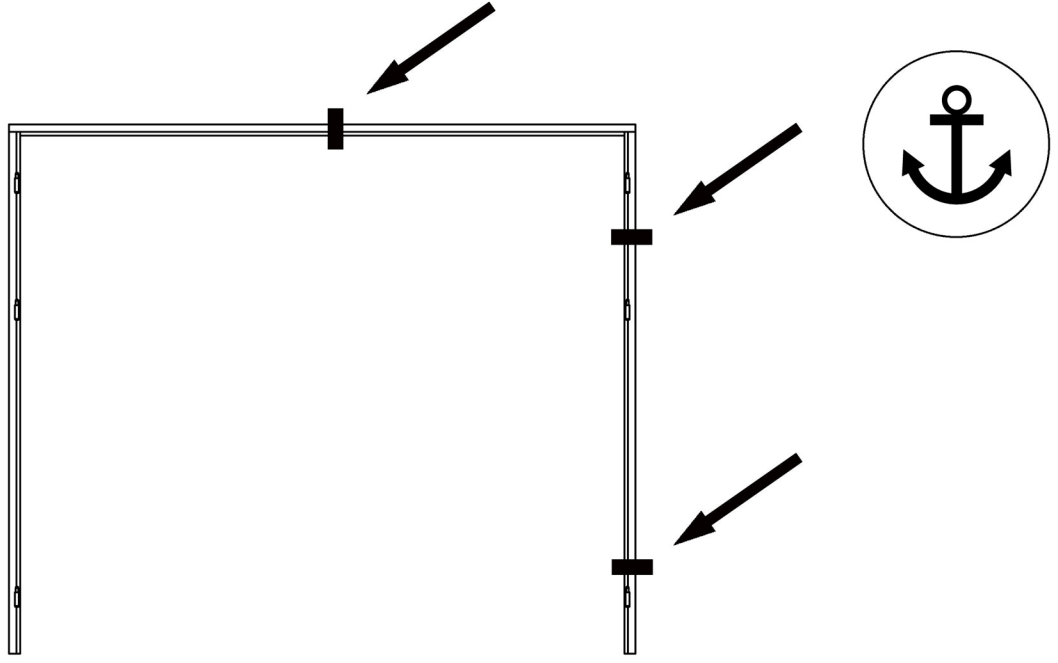
7



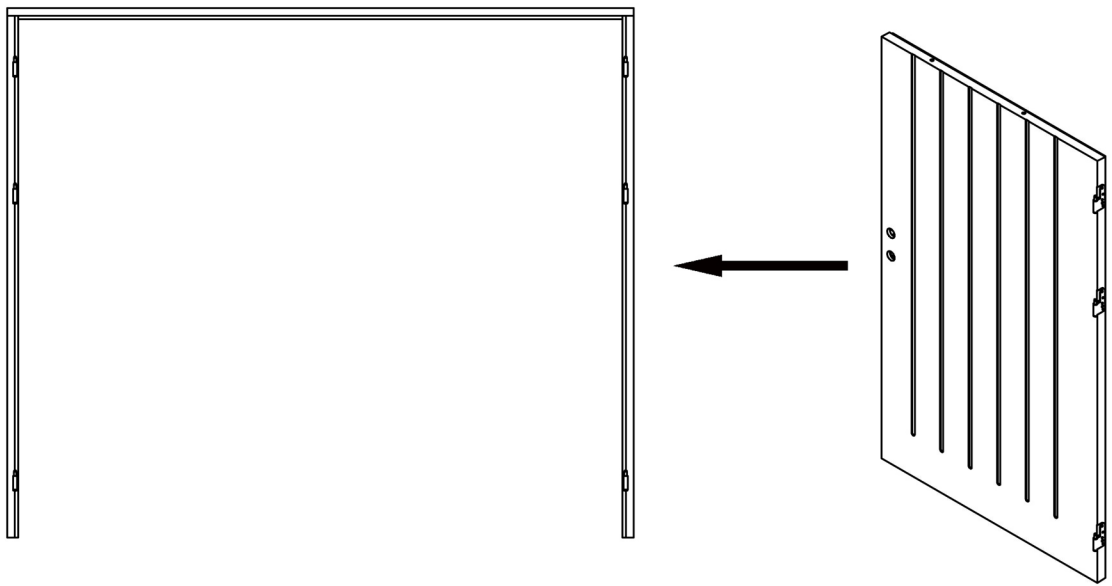
8



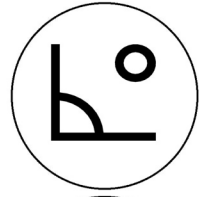
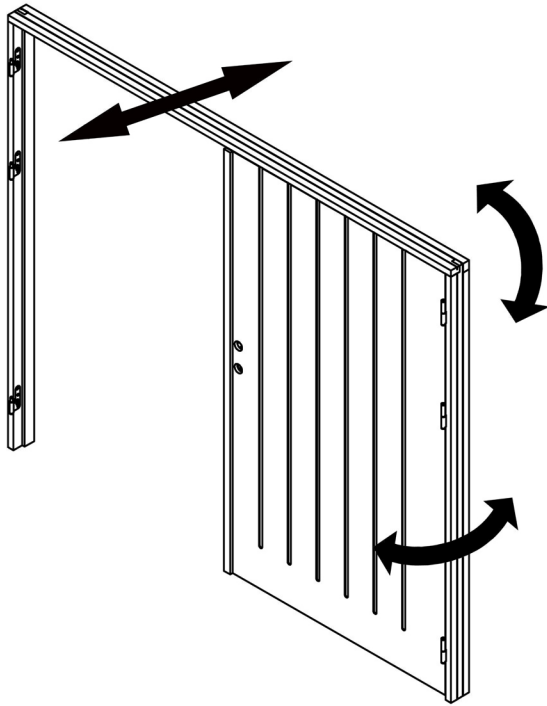
9



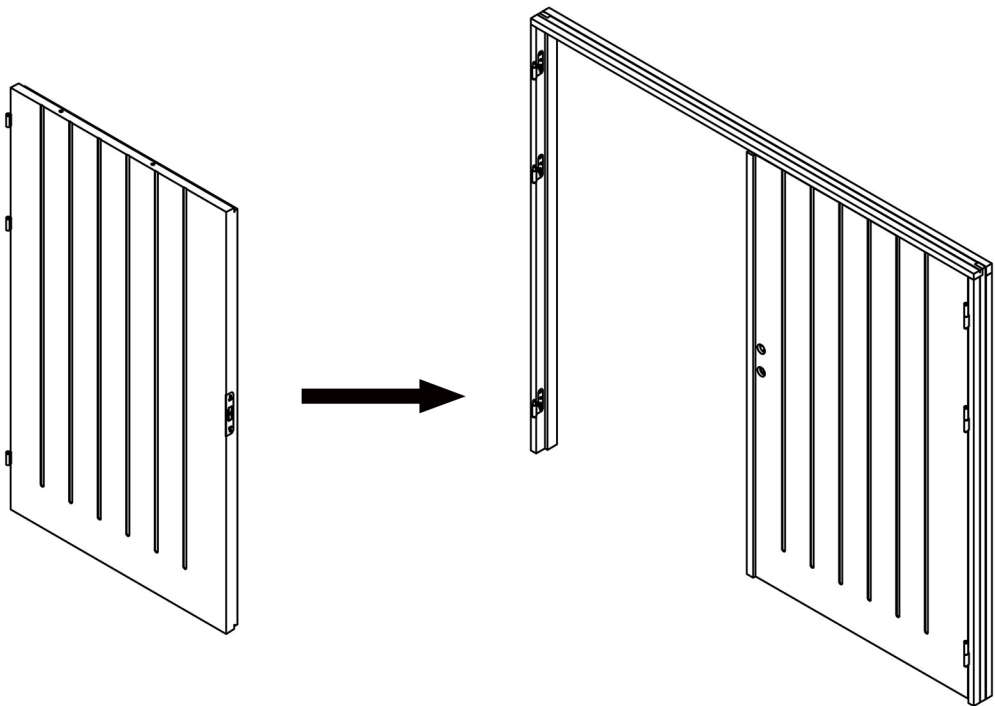
10



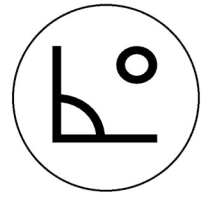
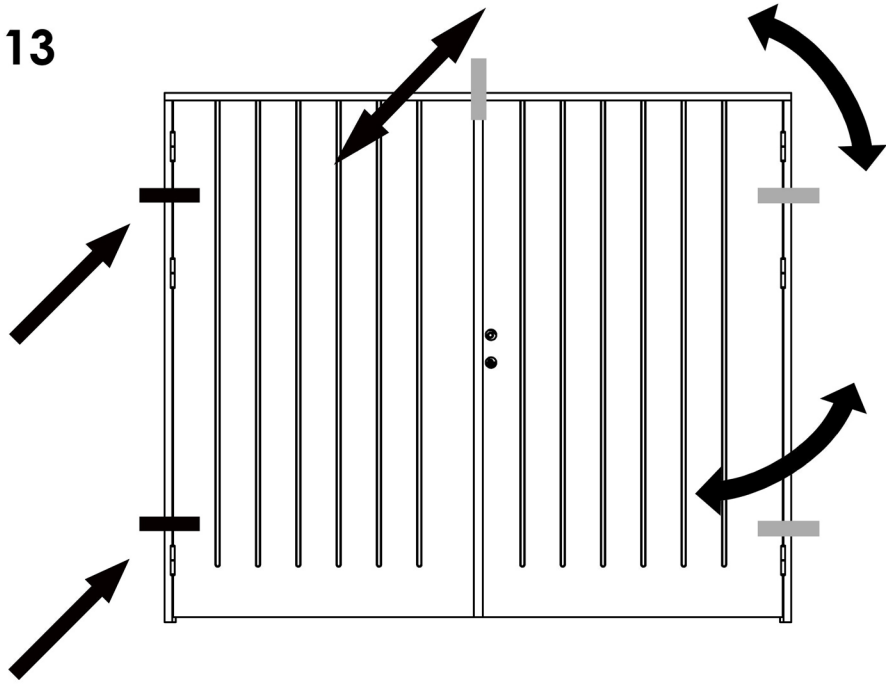
11



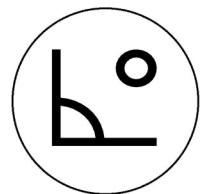
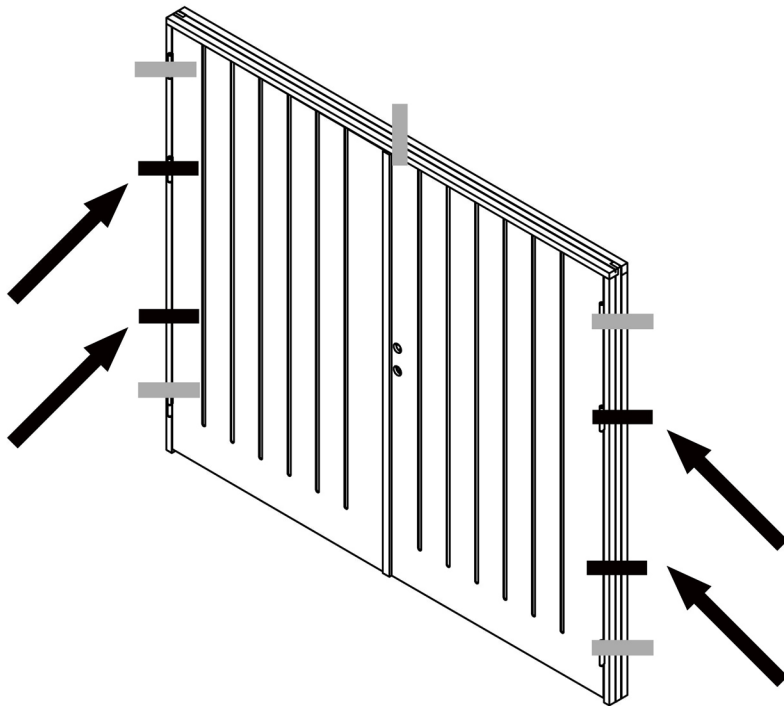
12



13

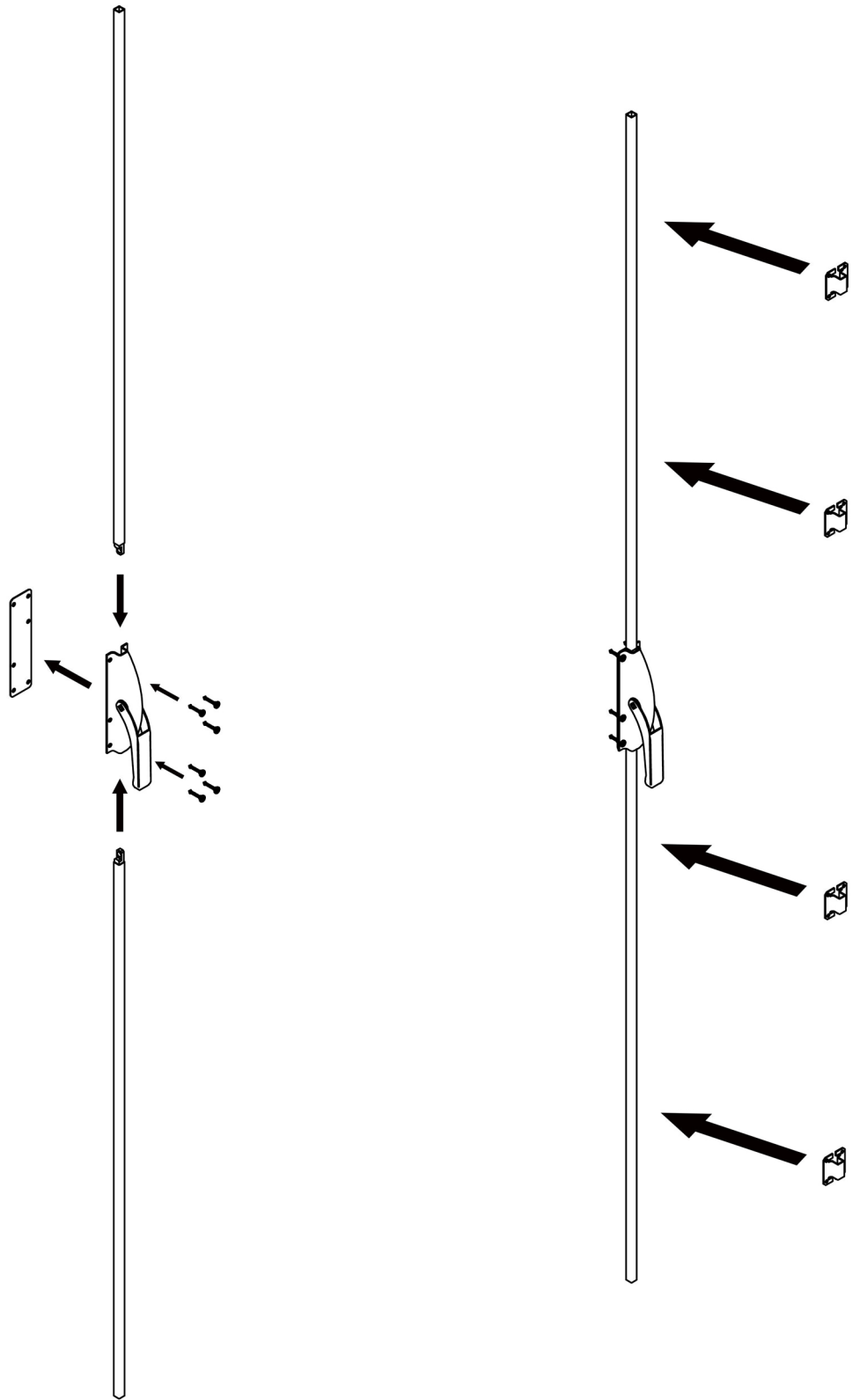


14

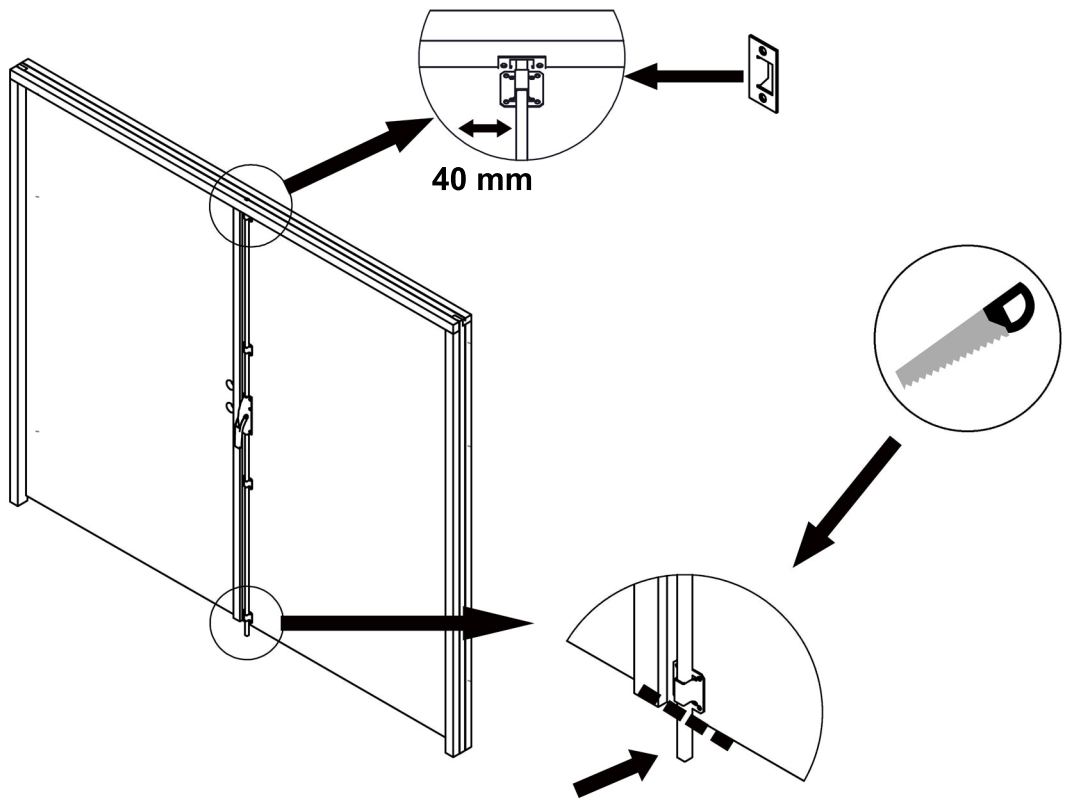




15



16



17

